

# FICHE D'HOMOLOGATION HOMOLOGATION FORM



COMMISSION INTERNATIONALE  
DE KARTING – FIA



## CARBURATEUR / CARBURETOR

Constructeur	<i>Manufacturer</i>	IBEA Carburettor
Marque	<i>Make</i>	<b>IBEA</b>
Modèle	<i>Model</i>	<b>F7</b>
Catégorie	<i>Category</i>	OK
Durée de l'homologation	<i>Validity of the homologation</i>	3 ans / 3 years
Nombre de pages	<i>Number of pages</i>	4

La présente Fiche d'Homologation reproduit descriptions, illustrations et dimensions du carburateur au moment de l'homologation CIK-FIA.

This Homologation Form reproduces descriptions, illustrations and dimensions of the carburettor at the moment of the CIK-FIA homologation.



PHOTO CÔTÉ ASPIRATION /  
PHOTO OF INLET SIDE

PHOTO CÔTÉ RÉGLAGE /  
PHOTO OF ADJUSTING SIDE

**Signature et tampon de l'ASN /  
Signature and stamp of the ASN**

**Signature et tampon de la CIK-FIA /  
Signature and stamp of the CIK-FIA**

Auto Sport Schweiz GmbH  
Auto Sport Suisse Sàrl  
Könizstrasse 161  
CH-3097 Liebefeld



**037-CA-16**

PHOTO VUE ARRIERE /  
PHOTO VIEW FROM BEHIND

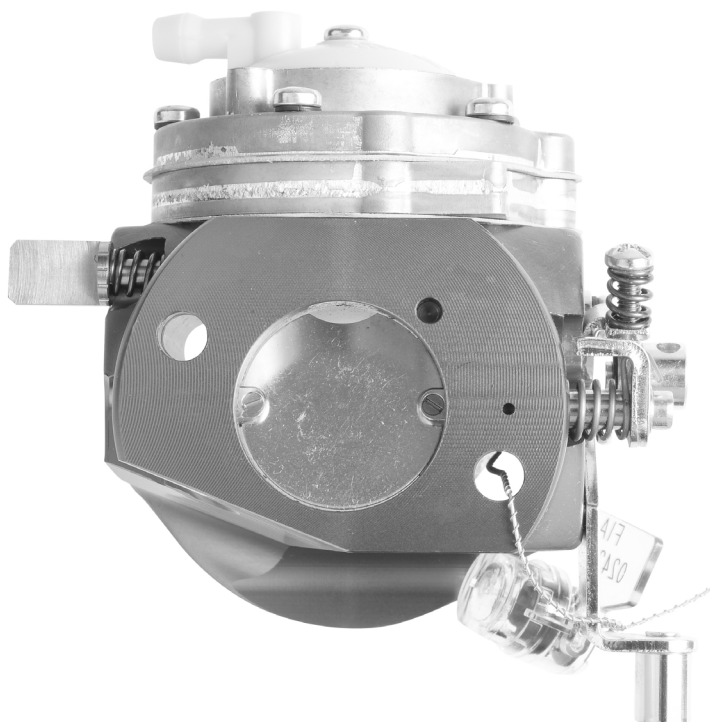


PHOTO CÔTÉ OPPOSÉ RÉGLAGE /  
PHOTO OPPOSITE TO ADJUSTING SIDE



PHOTO VUE DE DESSUS /  
PHOTO VIEW FROM ABOVE



PHOTO VUE DE DESSOUS /  
PHOTO VIEW FROM UNDERNEATH

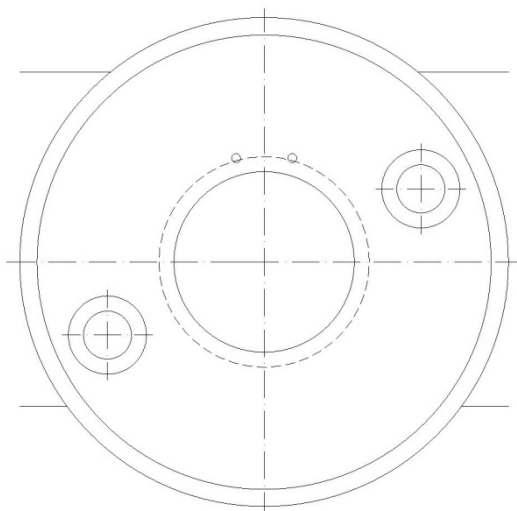
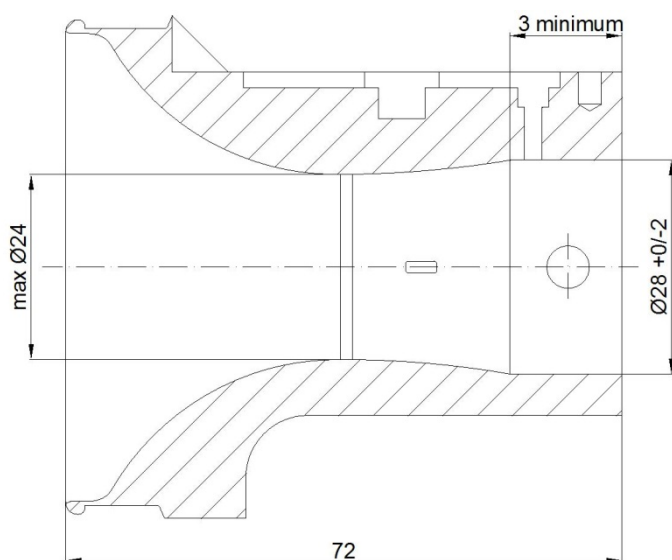
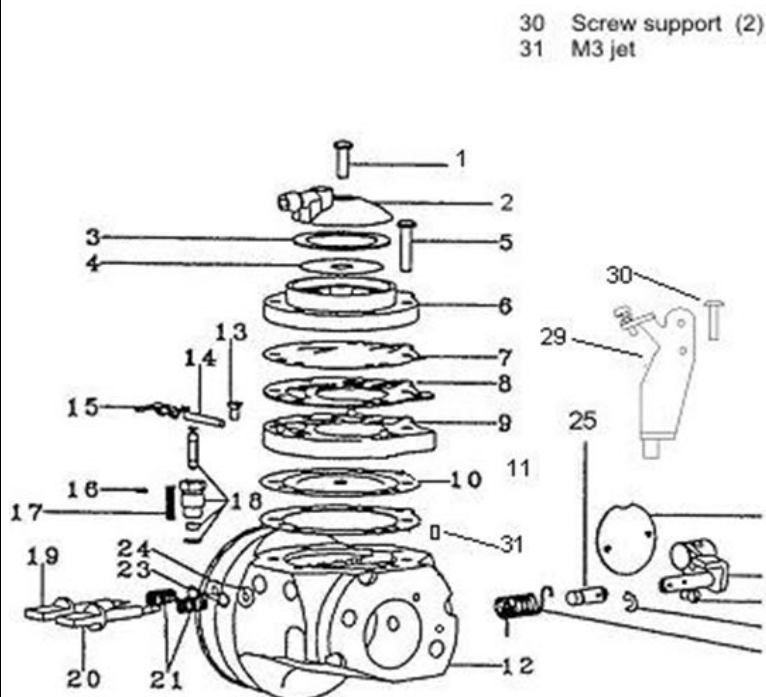


PHOTO VUE DE DESSUS <i>PHOTO VIEW FROM ABOVE (body)</i>	PHOTO CÔTÉ ASPIRATION (vue additionnelle) <i>PHOTO OF INLET SIDE (additional view)</i>
	
PHOTO CÔTÉ ASPIRATION (vue additionnelle) <i>PHOTO OF INLET SIDE (additional view)</i>	 



VUE EN SECTION CONDUIT D'ASPIRATION /  
INLET PORT SECTION VIEWVUE DE FACE CÔTÉ ASPIRATION /  
INLET SIDE FRONT VIEW

Echelle 1:1 / 1:1 Scale

DESCRIPTION DU CARBURATEUR ET  
ESQUISSE DES PIÈCESCARBURETTOR DESCRIPTION AND  
SKETCH OF PARTS

- | No. |                                       |
|-----|---------------------------------------|
| 1   | Fuel Strainer Cover Screw             |
| 2   | Fuel Strainer Cover                   |
| 3   | Fuel Strainer Gasket                  |
| 4   | Fuel Strainer Screen                  |
| 5   | Fuel Pump Screw (6)                   |
| 6   | Fuel Pump Body                        |
| 7   | Fuel Pump Diaphragm                   |
| 8   | Fuel Pump Gasket                      |
| 9   | Diaphragm Cover                       |
| 10  | Diaphragm                             |
| 11  | Diaphragm Gasket                      |
| 12  | Carburettor Body incl. centre pin (2) |
| 13  | Inlet Control Lever Screw             |
| 14  | Inlet Control Lever Fulcrum           |
| 15  | Inlet Control Lever                   |
| 16  | Closing Cover (3)                     |
| 17  | Inlet Tension Spring                  |
| 18  | Inlet Needle Valve Set                |
| 19  | Mixture Screw H                       |
| 20  | Mixture Screw L                       |
| 21  | Idle Mixture Spring                   |
| 22  | Shutter                               |
| 23  | Idle Mixture Screw Washer             |
| 24  | Idle Mixture Screw Packing            |
| 25  | Shaft                                 |
| 26  | Screw for Shutter (2)                 |
| 27  | Shaft Clip                            |
| 28  | Spring for Shaft                      |
| 29  | Cable support                         |